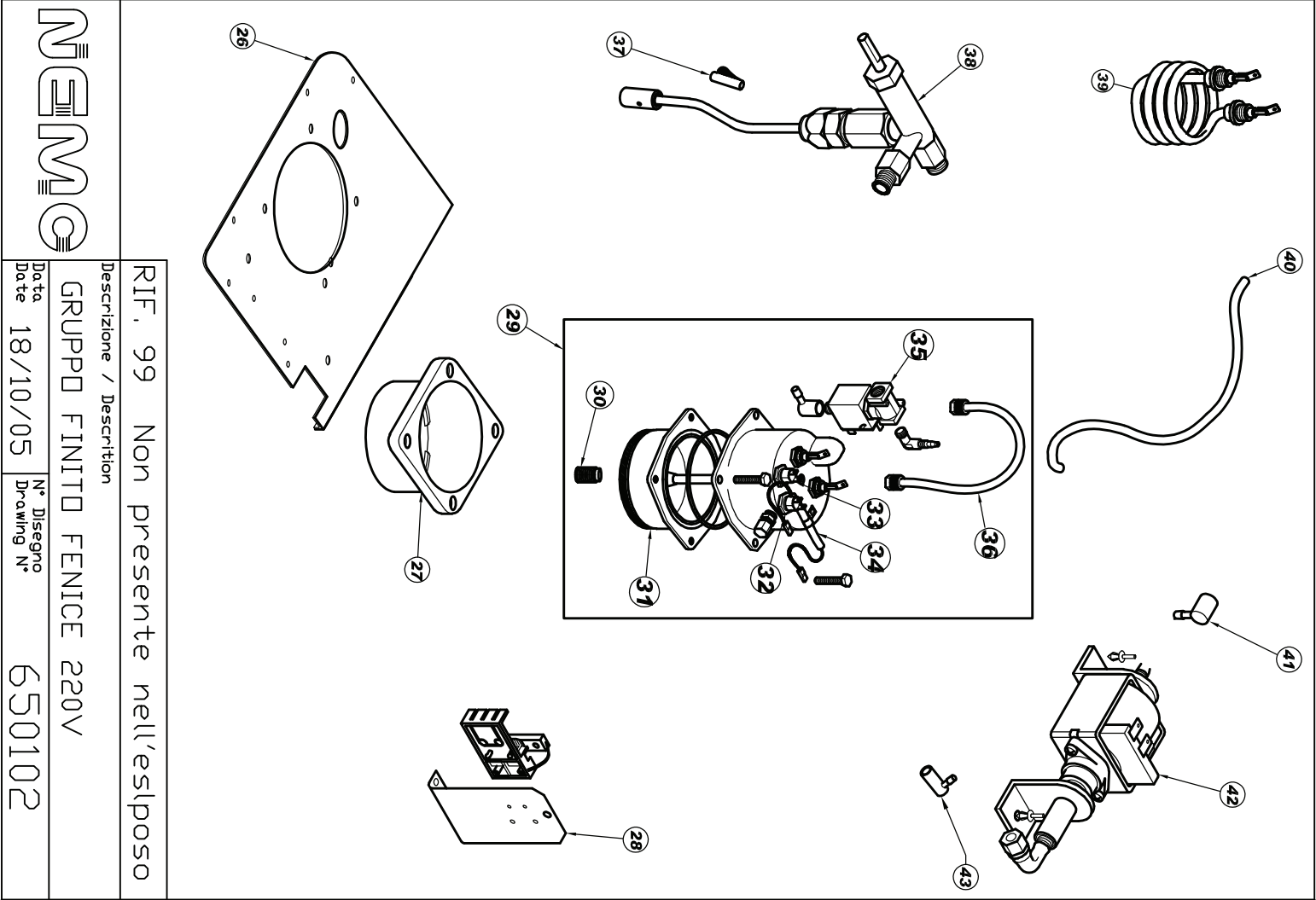
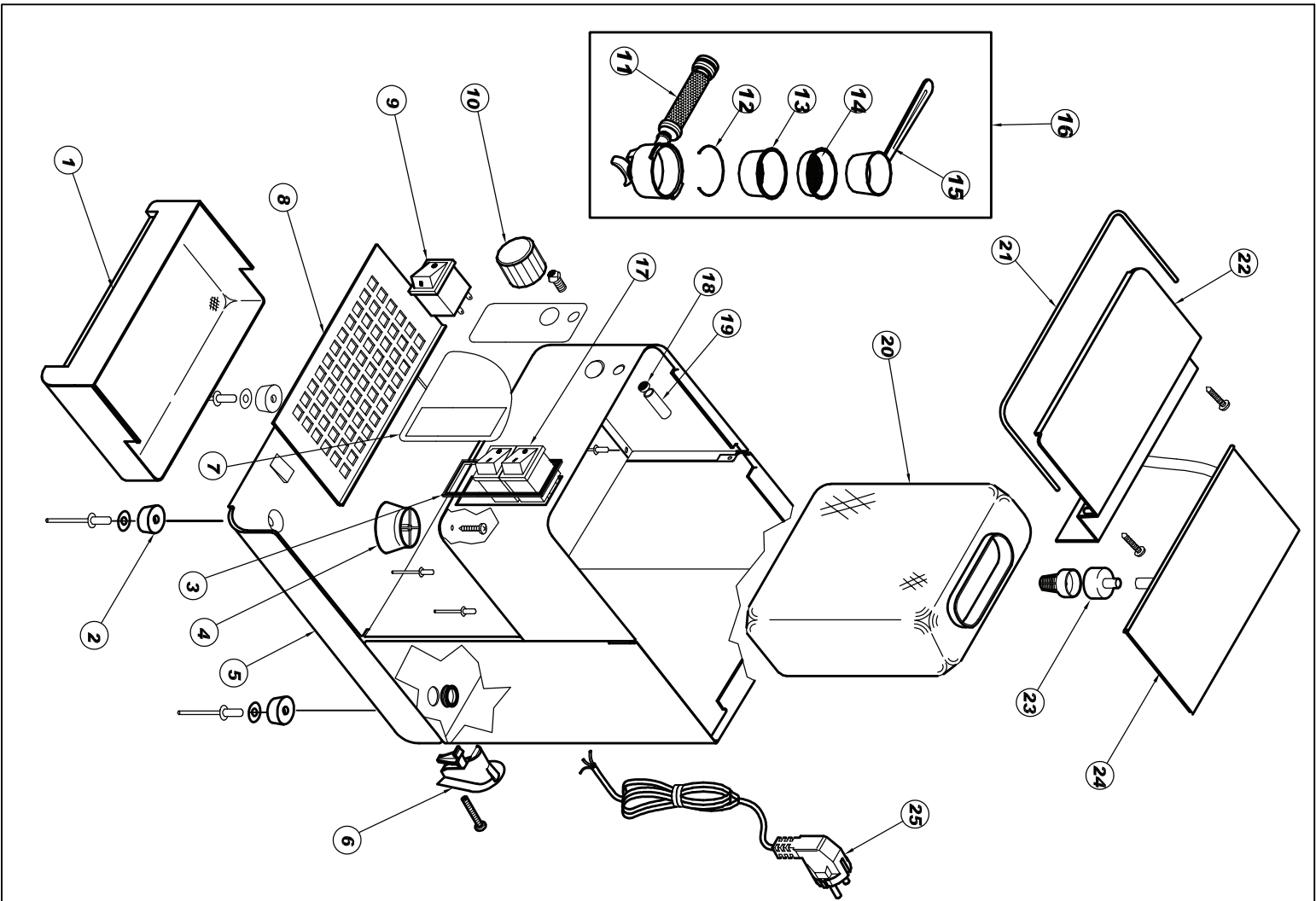


**CAFFE FENICE <EKV> INOX 230V NEMOX • LISTA PARTI DI RICAMBIO**
**Rif. Disegno Nr.: 650102**

Tav.	Rif.Nr.	Codice	Descrizione	Q.tà	Prezzo
1		100823	VASCHETTA RECUPERO GRANDE FENICE note	1	
2		1124	PIEDINO IN GOMMA FENICE/OPERA	1	
3		30067	CORNICE PER INTERRUPTORI FENICE/OPERA	1	
4		100825	PRESSINO FENICE	1	
5		236129R01	TELAIO CARROZZERIA INOX FENICE<ORD.R02>	1	
6		110100363	PASSACAVO GOMMA D,19/8,2x8,2 NERO	1	
7		5244R01	ETICHETTE PULSANTI+VAPORE FENICE	1	
8		236127R01	GRIGLIA GRANDE FENICE LUCIDA INOX	1	
9		30063	INTERRUPTORE 30x22 NERO LED ROSSO <UL>	1	
10		0680000815	FORATURA MANOPOLA VAPORE FENICE/OPERA	1	
11		KCF010	KIT PORTAFILTRO + MOLLA OPERA	1	
12		2297	MOLLA FISSA FILTRO <NON UTILIZZARE>	1	
13		238717	FILTRO 2 TAZZE GRANDE	1	
14		238716	FILTRO 1 TAZZA GRANDE	1	
15		10950601	MISURINO MACCHINE DA CAFFE'	1	
16		KCF014	KIT PORTAFILTRO COMPLETO OPERA/FENICE	1	
17		30065	INTERRUPTORE 30x22 NERO 1/0 <UL>	1	
18		304204	GEMMA ARANCIO FENICE	1	
19		304205	LAMPADA FENICE <275K1000G5>note	1	
20		100821	CONTENITORE ACQUA FENICE	1	
21		1102005	Guarnizione Pentola Pro 3000 3 Litri	1	
22		236125R02	COPERTURA FISSA INOX FENICE	1	
23		KCF001	FILTRO SUP. + FILTRO INF. NAPOLETANA	1	
24		236131	COPERTURA MOBILE INOX FENICE	1	
25		314400706	CAVO 3x0,75 H05 VV-F NERO 1,5m SCHUKO	1	
26		2362	PIASTRA INTERNA FENICE <MODIF>	1	
27		238706R01	AGGANCIO PORTAFILTRO OTTONE FENICE	1	
28		2364	PIASTRA PER MORSETTIERA FENICE	1	
29		06800100R01	GRUPPO CALDAIA COMPLETA OPERA EKV 230V	1	
30		3516	RACCORDO SOTTODOCCIA FENICE/OPERA	1	
31		1102012R02	GUARNIZIONE SOTTODOCCIA FENICE/OPERA	1	
32		300005	TERMOSTATO<ELTH>125C<UL>FISSAGGIO A VITE	1	
33		300007	TERMOSTATO<ELTH>96C <UL>FISSAGGIO A VITE	1	
34		0963147	CABLAGGIO TERMOF. 152°C <ORD. 7133>	1	
35		307709	ELETTROV,N,C,1/8G PG7 DN2 220V 3 VIE	1	
36		1200035	TUBO TEFLON D.4/6 mm	1	
37		110100375	PROTEGGILANCIA GOMMA NERA LATINO	1	
38		KCF040	KIT RUBINETTO VAPORE FENICE/OPERA	1	
39		KCF002	KIT RESISTENZA CALDAIA OTTONE 220V	1	
40		1200031	TUBO SILICONE 5/8 mm SR 70SH TRASP.note	1	
41		1200027	TUBO PESCANTE CALDAIA INOX 6x3,5x50	1	
42		06800014R01	ASSIEME POMPA <JUNIOR/NAPOL> 220V 50Hz	1	
99		509946	LIBRETTO ISTR.FENICE/OPERA<EKV><ORD.R01>	1	
99		539005R01	SCAT,4 COL, CAFFE FENICE NEMOX	1	



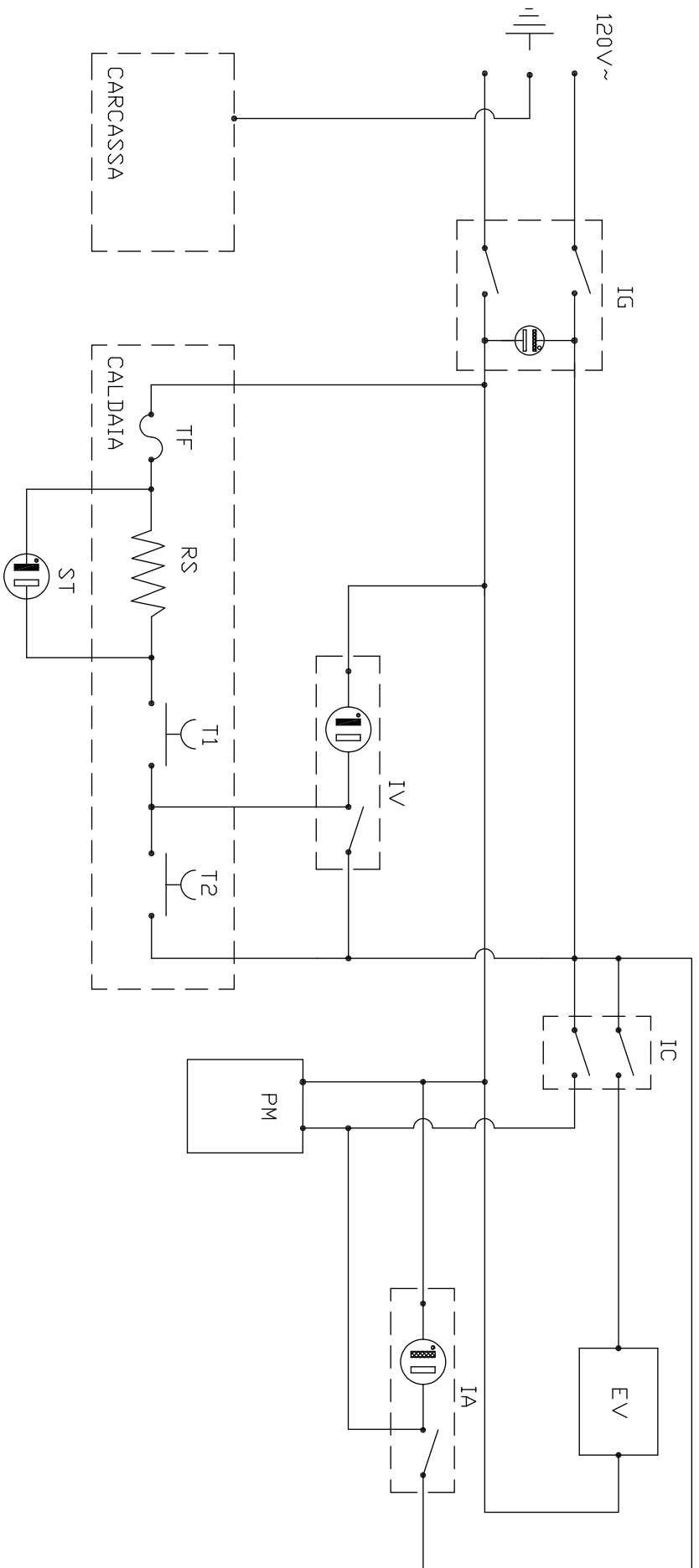
**NEMO**

RIF. 99 Non presente nell'esposto

Descrizione / Description

GRUPPO FINITO FENICE 220V

Data 18/10/05 N° Disegno 650102  
 Date Drawing N°



**LEGENDA:**  
 IA INTERRUPTORE ACQUA CALDA  
 IG INTERRUPTORE GENERALE  
 IC INTERRUPTORE ERGOGAZ, CAFFE'  
 TF TERMOFUSIBILE 152°  
 T1 TERMOSTATO 130°  
 T2 TERMOSTATO 96°  
 ST SPIA TEMPERATURA  
 RS RESISTENZA CALDAIA  
 PM POMPA  
 IV INTERRUPTORE VAPORE  
 EV ELETTROVALVOLA

POS.	NPOS.	DESCRIZIONE	N° Disegno	MODIFICHE

Scala	N° Stampo	Calore
Ritiro	Peso gr.	Finitura
		Materiale

TOLLERANZE GENERALI		Progetto	
H11 fori / h11 alberi / j14 lineari ± 0.2° valori angolari		6C COFFEE MACHINE	

Disegnato	Data	Particolare
C. Cappalunga	27/01/05	SCHEMA ELETTRICO
Approvato	Data	Particolare
	27/01/05	FENICE EKV 230V 50HZ

La riproduzione o la cessione di questo disegno devono essere autorizzati da NEMOSrl. Any reproduction or transfer of the present drawing must be authorized by NEMOSrl.		N° Disegno
		6C001200

DATA	SIGLA

DESCRIZIONE MODIFICA