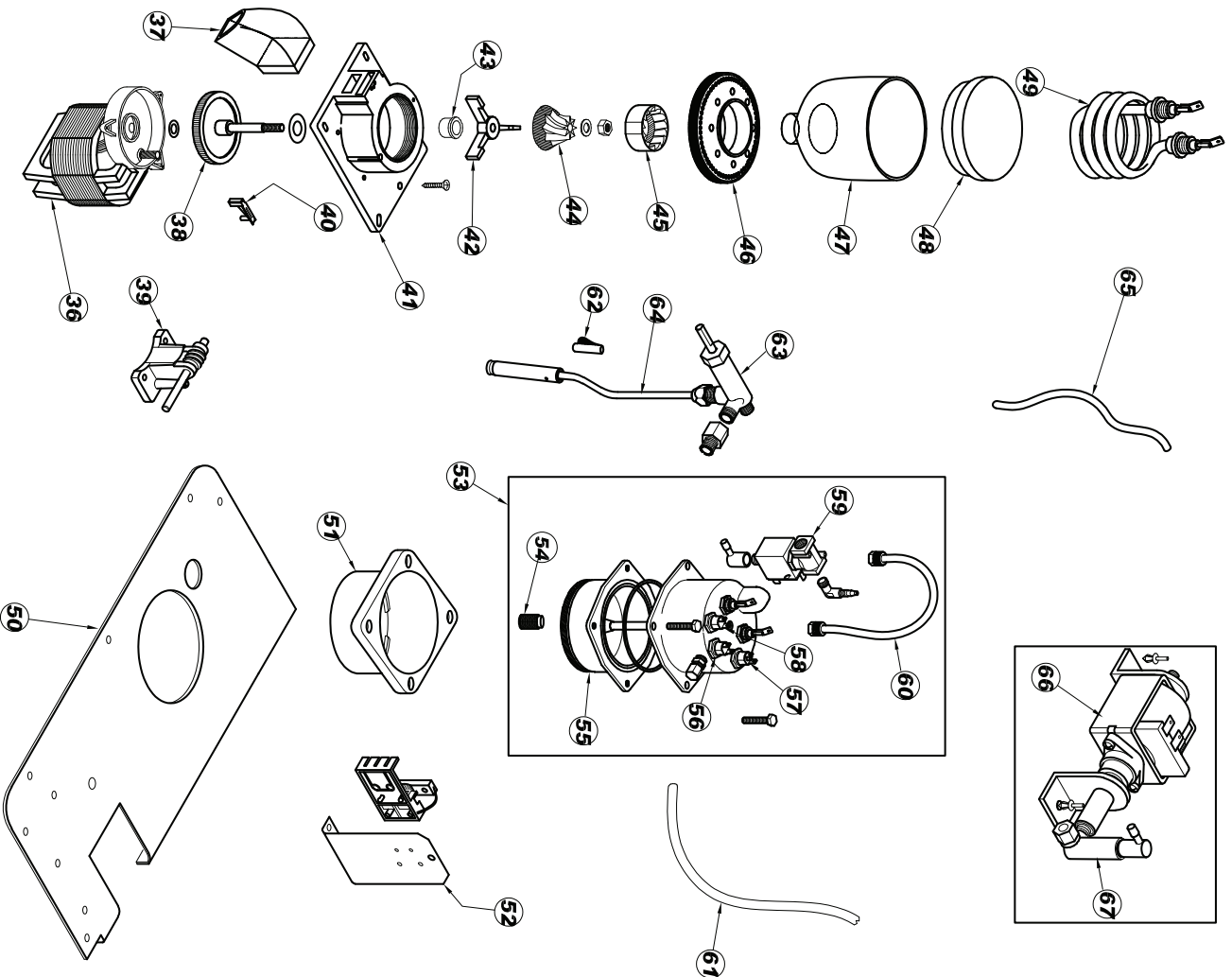
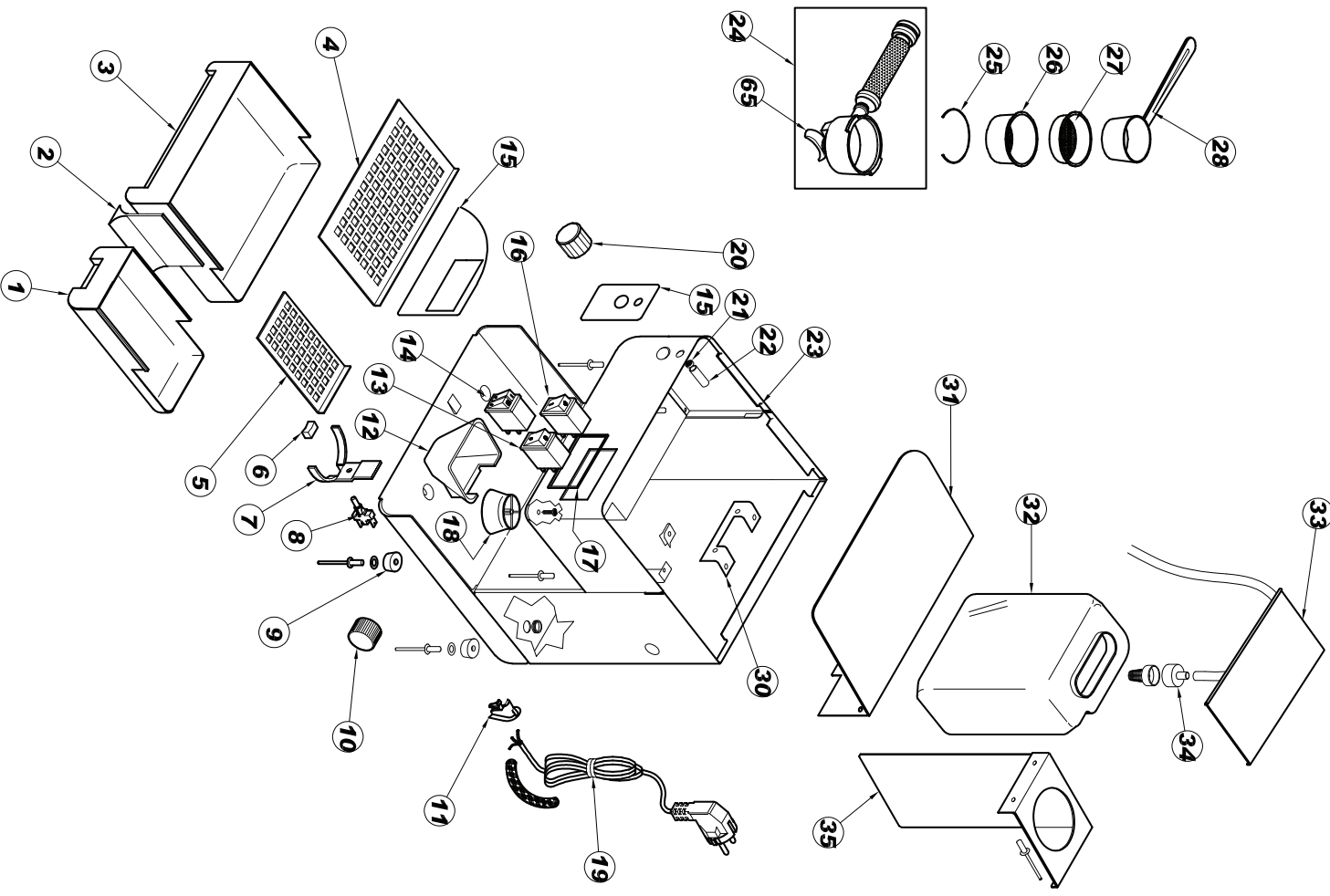


CAFFE OPERA EKV 230V NEMOX <V2> • LISTA PARTI DI RICAMBIO
Rif. Disegno Nr.: 640103

Tav.	Rif.Nr.	Codice	Descrizione	Q.tà
1		100824	VASCHETTA RECUPERO PICCOLA OPERA	1
2		100830	SEPARATORE CASSETTI NERO OPERA	1
3		100823	VASCHETTA RECUPERO GRANDE FENICE note	1
4		236127R01	GRIGLIA GRANDE FENICE LUCIDA INOX	1
5		236137R01	GRIGLIA PICCOLA OPERA INOX LUCIDA	1
6		110100226	COPRITASTO INTERRUPTORE MACINACAFFE	1
7		109744	SUPPORTO CENTRATORE PORTAFILTRO MACINACA	1
8		300400475	PULSANTE NERO UNIPOL.<CM> x MACINACAFFE	1
9		1124	PIEDINO IN GOMMA FENICE/OPERA	4
10		11010028801	MANOPOLA REGOLAZIONE MACINATURA OPERA	1
11		1106	FISSACAVO PA 66 <00704.46.11> FENICE	1
12		109760	CONVOGLIATORE MACINATO ESTERNO OPERA	1
13		30065	INTERRUPTORE 30x22 NERO 1/0 	1
14		30066	INTERRUPTORE DOPPIO LUMINOSO 	1
15		5253	ETICHETTE PULSANTI+VAPORE OPERA <EKV>	1
16		30063	INTERRUPTORE 30x22 NERO LED ROSSO 	1
17		30067	CORNICE PER INTERRUPTORI FENICE/OPERA	1
18		100825	PRESSINO FENICE	1
19		314400706	CAVO 3x0,75 H05 VV-F NERO 1,5m SCHUKO	1
20		0680000815	FORATURA MANOPOLA VAPORE FENICE/OPERA	1
21		304204	GEMMA ARANCIO FENICE	1
22		304213R01	LAMPADA FENICE <275K7000f5>	1
23		236139R01	TELAIO CARROZZERIA INOX OPERA<ORD.R02>	1
24		KCF010	KIT PORTAFILTRO + MOLLA OPERA	1
25		2297	MOLLA FISSA FILTRO <NON UTILIZZARE>	1
26		238717	FILTRO 2 TAZZE GRANDE	1
27		238716	FILTRO 1 TAZZA GRANDE	1
28		10950601	MISURINO MACCHINE DA CAFFE'	1
30		236143	STAFFA FISSAGGIO MACININO OPERA	1
31		236133R01	COPERTURA FISSA INOX OPERA <SUP>	1
32		100822	CONTENITORE ACQUA OPERA	1
33		236135	COPERTURA MOBILE INOX OPERA	1
34		KCF001	FILTRO SUP. + FILTRO INF. NAPOLETANA	1
35		236141R01	COPERTURA INOX MACININO OPERA	1
36		321405R01	MOTORE 220V 50HZ H30/D76 W	1
37		109738	CONVOGLIATORE LUNGO MACINATO MACINACAFFE	1
38		1552	INGRANAGGIO ELICOIDALE CON PERNO Z:77	1
39		109758	SUPPORTO CHIOCCIOLA MACINACAFFE	1
40		109756	FERMO MACINA PER MACINACAFFE	1
41		109753R02	PORTAMACINA FEMMINA <P.1.5> <1935>	1
42		109754	STELLA MACINACAFFE CON INSERTO	1
43		23840607	BUSSOLA SINT,FLANG,D16 L12,5 SP:2	1
44		241412	MACINA CONICA FEMMINA	1
45		241411	MACINA CONICA MASCHIO	1

CAFFE OPERA EKV 230V NEMOX <V2> • LISTA PARTI DI RICAMBIO
Rif. Disegno Nr.: 640103

Tav.	Rif.Nr.	Codice	Descrizione	Q.tà	Prezzo
	46	109747R03	PIASTRA PORTAMACINA <P.1.5><PC><1935>	1	
	49	3353	RESISTENZA 800W 220V OPERA <V2>+OR+DADO	1	
	51	238706R01	AGGANCIO PORTAFILTRO OTTONE FENICE	1	
	52	2364	PIASTRA PER MORSETTIERA FENICE	1	
	53	KCF024	KIT CALDAIA OTTONE 220V OPERA EKV	1	
	54	3516	RACCORDO SOTTODOCCIA FENICE/OPERA	1	
	55	1102012R02	GUARNIZIONE SOTTODOCCIA FENICE/OPERA	1	
	56	300007	TERMOSTATO<ELTH>96C FISSAGGIO A VITE	1	
	57	300006	TERMOSTATO SICUREZZA 165°C RIARM/MAN	1	
	58	300005	TERMOSTATO<ELTH>125CFISSAGGIO A VITE	1	
	59	307709	ELETTROV,N,C,1/8G PG7 DN2 220V 3 VIE	1	
	60	1200034	TUBO TEFLON D. 3/5 mm	1	
	61	1200035	TUBO TEFLON D.4/6 mm	1	
	63	360019	CORPO RUBINETTO SX ELV M14x1,25 <OPERA>	1	
	65	1200032R01	TUBO PESCANTE IN RAME CALDAIA EKV L70mm	1	
	66	3077034	POMPA VIBRAZIONE 220V 50Hz 48W <15 Bar>	1	
	67	360004	KIT BY PASS SX C/DADO ZIGR. 12bar + OR	1	
	99	509949	LIBR.ISTRUZ. OPERA 6L EMOX <NOTE>	1	
	99	54250R01	SOVRASCATOLA CAFFE OPERA NEMOX <ROBUSTA>	1	
	99	549958	SCAT. NEUTRA BIANCA OPERA <NON ORDINARE>	1	
	99	5741R01	POLISTIROLO LATERALE DX/SX OPERA/FENICE	2	
	47	619925	SERIGR. SCALA GRAD.BICCHIERE CAFFE OPERA	1	
	48	0969989R01	METALLIZZAZ. COPERCHIO <LUX> <SUP>	1	
	50	2363R01	PIASTRA INTERNA CAFFE OPERA <SUP>	1	
	62	110100394	PROTEGGILANCIA OPERA <V2>	1	
	64	1200093	LANCIA CAPPUCCINATORE OPERA <V2>COMPLETA	1	



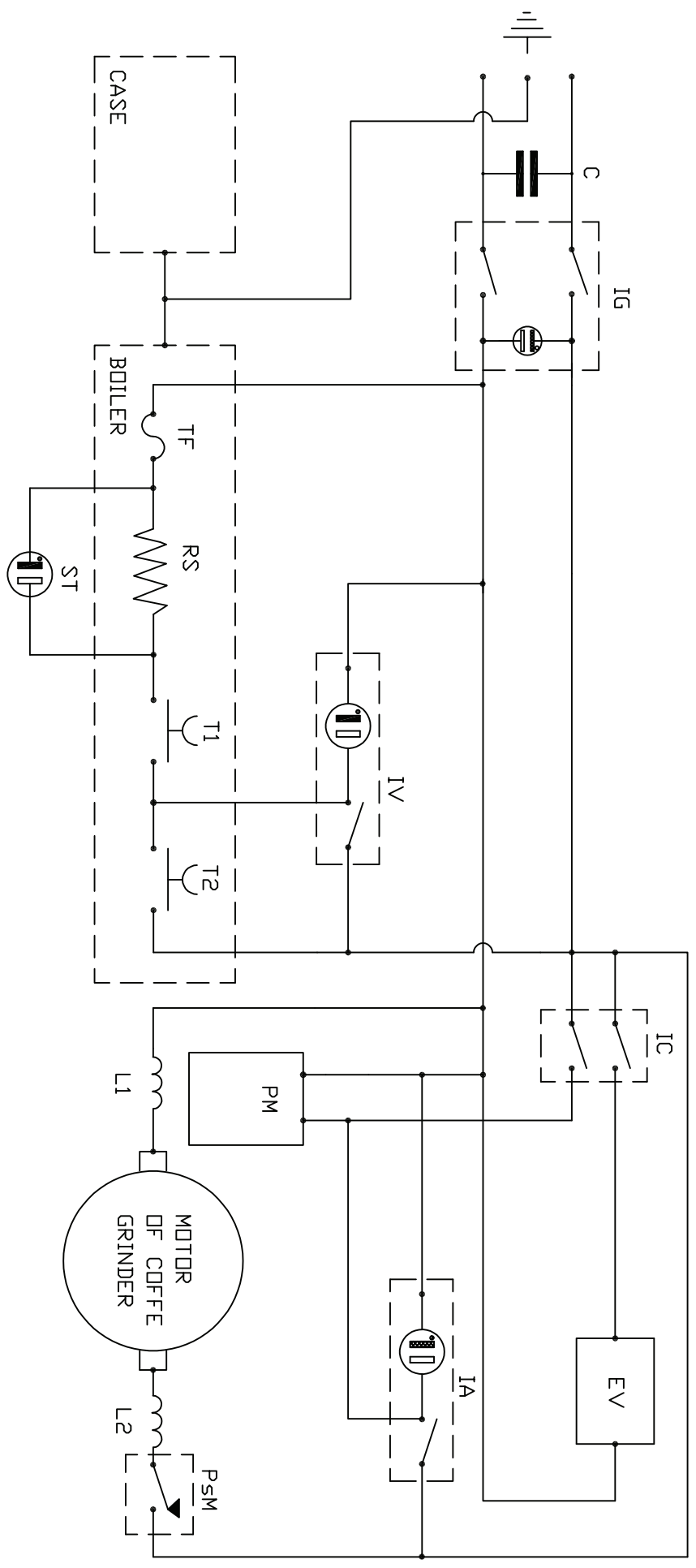
NEMO

RIF. 99 Non presente nell'esposo

Descrizione / Description

GRUPPO FINITO OPERA 220V

Data 28/03/17 N° Disegno 640103
 Date Drawing N°



COMPONENT LIST:

- IA HOT WATER SWITCH
- IG POWER SWITCH
- IC COFFEE SWITCH
- TF THERMAL FUSE 152°
- T1 THERMOSTAT 130°
- T2 THERMOSTAT 96°
- ST THERMAL LAMP
- RS BOILER RESISTANCE
- PM PUMP
- IV STEAM SWITCH
- PSM GRINDER SWITCH (PUSH)
- EV ELECTRD VALVE
- C CAPACITOR 0,1 UF
- L1 INDUCTANCE 25 mH
- L2 INDUCTANCE 25 mH

POS. NPCS	DESCRIZIONE	N° Disegno
5		
4		
3		
2		
1		
N		

Scala	N° Stampo	Colore
Rifiro	Peso gr.	Finitura
TOLLERANZE GENERALI H11 fori / h11 alberi / j14 lineari ± 0,2° valori angolari		Materiale

Disegnato	Data	Progetto
Approvato	Data	Particolare

Disegnato	Data	Particolare
Approvato	Data	Particolare

Disegnato	Data	Particolare
Approvato	Data	Particolare



La riproduzione o la cessione di questo disegno devono essere autorizzati da NEMOSrl. Any reproduction or transfer of the present drawing must be authorized by NEMOSrl.

N° Disegno	Cod. Particolare
09/04/2001	6D001601

SIGLA	DATA

DESCRIZIONE MODIFICA